

Laminoirs LMP600BF - A bande de 1300 mm - Modèle de sol - 600 mm - 2 vitesses

REPÈRE # _____

MODELE # _____

NOM # _____

SIS # _____

AIA # _____



603538 (LMP600BF)

Tri 380-415V/3/50-60 Hz

Description courte

Repère No.

Conçu pour être installé au sol. 2 vitesses. Périmètre de travail : largeur 600 mm, 2 tapis de longueur 1300 mm. Le sens du laminage peut être inversé par simple mouvement d'une manette. Cylindres de 71,5 mm de diamètre, réglables de 0,1 à 34 mm selon l'épaisseur désirée. Rouleaux en acier chromé, démontables pour le nettoyage. Les tapis sont également démontables pour le nettoyage et sont relevables pour minimiser l'espace. Grille de protection articulée sur la structure, équipée d'un microcontact de sécurité. Bac à farine fixé en haut de la machine. Bouton d'arrêt d'urgence avec verrouillage et redémarrage manuel pour assurer l'arrêt du cylindre et garantir une sécurité supplémentaire pour l'utilisateur.

En option, pédale de changement de direction et Module de coupe pour croissants 130x140 mm.

Caractéristiques principales

- Laminage à bande pour la production à grande échelle.
- Périmètre de travail : 600 mm, longueur du tapis 1300 mm.
- Bac à farine fixé en haut de la machine.
- Grilles de protection équipées d'un microcontact de sécurité.
- Le moteur s'arrête si les grilles atteignent un niveau dangereux.
- Bouton d'arrêt d'urgence avec verrouillage et redémarrage manuel pour assurer l'arrêt du cylindre et garantir une sécurité supplémentaire pour l'utilisateur.
- Protection électrique générale par fusibles.
- Moteur protégé par un disjoncteur.
- Pédale de commande au pied pour changer le sens du laminage, disponible comme accessoire optionnel.

Construction

- 2 vitesses.
- Vitesse lente : vitesse d'alimentation du tapis en entrée : 11,5 m/min, vitesse d'alimentation en sortie : 21,4 m/min.
- Vitesse rapide : vitesse d'alimentation du tapis en entrée : 24,4 m/min, vitesse d'alimentation en sortie : 42,7 m/min.
- Cylindres de 71,5 mm de diamètre, réglables de 0,1 à 34 mm en épaisseur.
- Les tablettes sont relevables pour minimiser l'espace, les tapis sont démontables et lavables.
- Cylindres polis en acier chromé.
- Laminage à bande posé au sol, monté sur roulettes.

Accessoires en option

- Pédale à basse tension (contrôle pied) pour changer la direction du rouleau. Pour laminage électrique PNC 653600
- Module coupe pour croissants. Coupe triangle 130x140 mm PNC 653601

APPROBATION: _____

Électrique

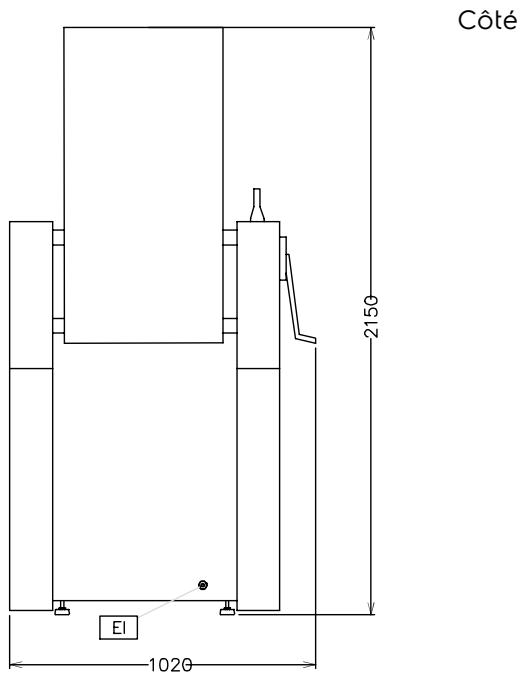
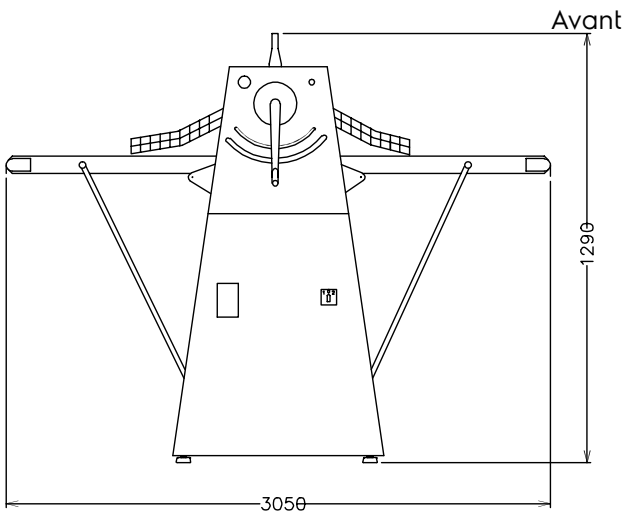
Voltage :	
603538 (LMP600BF)	400 V/3 ph/50 Hz
Total Watts :	1.1 kW

Capacité

Rendement :	144 kg/heure
-------------	--------------

Informations générales

Capacité :	12 kg
Largeur extérieure	3050 mm
Profondeur extérieure	1020 mm
Hauteur extérieure	1290 mm
Poids net (kg) :	240



EI = Connexion électrique

